



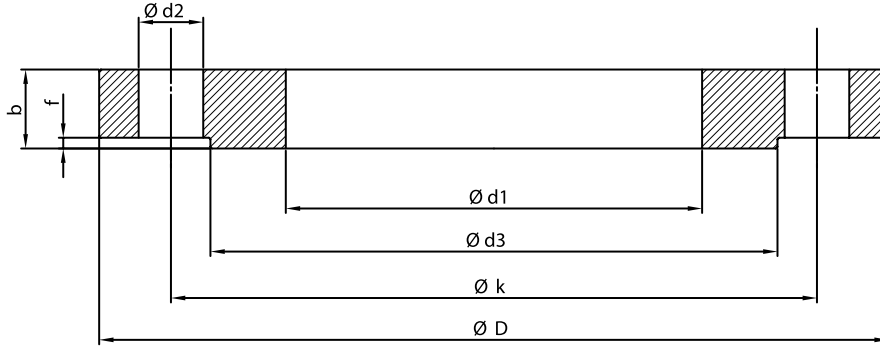
# ÜRÜN KATALOĐU



## PN6 RF Düz Flanş / PN6 RF Flat Flange

 EN  
1092-1

 ISO  
7005-1

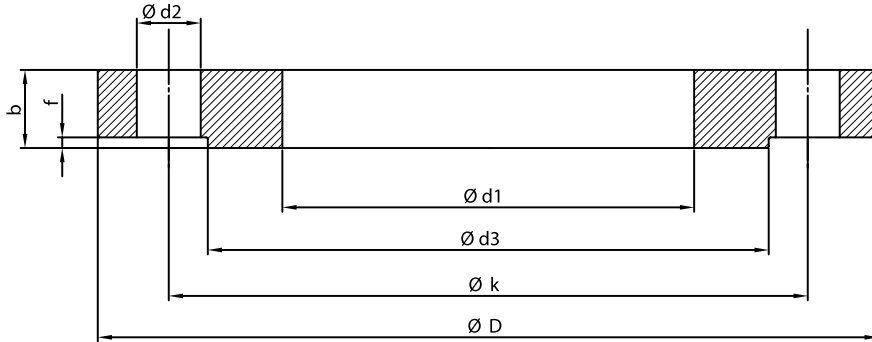
 DIN  
2501


Ebat / Size	Boru Çapı / Pipe Dia	Flanş Ölçüleri / Flange Dimensions							Cıvata Ölçüsü / Bolt Dimensions				Ağırlık / Weight		
		d1	D	k	EN 1092-1	b	DIN 2501	ISO 7005-1	d3	f	d2	Cıvata Çap / Bolt Dia	n	EN 1092-1 kg/ad kg/pcs	DIN 2501 kg/ad kg/pcs
DN15	21,3	22	80	55	12	12	12	40	2	11	M10	4	0,35	0,35	0,35
DN20	26,9	27,6	90	65	14	14	14	50	2	11	M10	4	0,53	0,53	0,53
DN25	33,7	34,4	100	75	14	14	14	60	2	11	M10	4	0,65	0,65	0,65
DN32	42,4	43,1	120	90	16	14	16	70	2	14	M12	4	1,05	0,91	1,05
DN40	48,3	49	130	100	16	14	16	80	3	14	M12	4	1,2	1,0	1,2
DN50	60,3	61,1	140	110	16	14	16	90	3	14	M12	4	1,3	1,1	1,3
DN65	76,1	77,1	160	130	16	14	16	110	3	14	M12	4	1,6	1,4	1,6
DN80	88,9	90,3	190	150	18	16	18	128	3	18	M16	4	2,6	2,3	2,6
DN100	114,3	115,9	210	170	18	16	18	148	3	18	M16	4	2,9	2,5	2,9
DN125	139,7	141,6	240	200	20	18	20	178	3	18	M16	8	3,9	3,5	3,9
DN150	168,3	170,5	265	225	20	18	20	202	3	18	M16	8	4,3	3,8	4,3
DN200	219,1	221,5	320	280	22	20	22	258	3	18	M16	8	6,3	5,6	6,3
DN250	273,0	276,2	375	335	24	22	24	312	3	18	M16	12	8,2	7,5	8,2
DN300	323,9	327,6	440	395	24	22	24	365	4	22	M20	12	10,6	9,6	10,6
DN350	355,6	359,7	490	445	26	22	26	415	4	22	M20	12	15,3	12,7	15,3
DN400	406,4	411	540	495	28	22	28	465	4	22	M20	16	18,2	13,9	18,2
DN450	457	462,3	595	550	30	22	30	520	4	22	M20	16	22,7	16,1	22,7
DN500	508	513,6	645	600	30	24	32	570	4	22	M20	20	24,4	19,1	26,1
DN600	610	616,5	755	705	32	24	36	670	5	26	M24	20	31,5	22,8	35,9
DN700	711	718	860	810	40	24	40	775	5	26	M24	24	47,5	27,8	47,5
DN800	813	819	975	920	44	24	44	880	5	30	M27	24	65,3	33,5	65,3
DN900	914	920	1075	1020	48	26	48	980	5	30	M27	24	79,8	40,8	79,8
DN1000	1016	1022	1175	1120	52	26	52	1080	5	30	M27	28	94	44	94
DN1100	1116	1122	1305	1240	56	28	54	1200	5	33	M30	28	136	64	131
DN1200	1220	1226	1405	1340	60	28	60	1295	5	33	M30	32	153	67	153
DN1300	1320	1326	1520	1450	66	30	-	1405	5	36	M33	32	199	85	-
DN1400	1420	1426	1630	1560	72	32	-	1510	5	36	M33	36	246	104	-
DN1500	1524	1530	1730	1660	76	32	-	1615	5	36	M33	36	273	109	-
DN1600	1620	1626	1830	1760	80	34	-	1710	5	36	M33	40	311	126	-
DN1800	1820	1826	2045	1970	88	36	-	1920	5	39	M36	44	411	160	-
DN2000	2020	2026	2265	2180	96	38	-	2125	5	42	M39	48	541	204	-

## PN10 RF Düz Flanş / PN10 RF Flat Flange

 EN  
1092-1

 ISO  
7005-1

 DIN  
2501


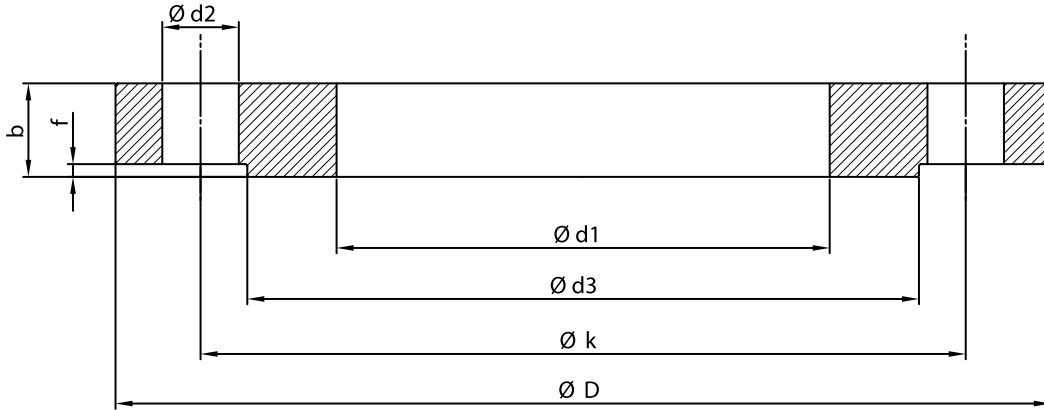
Ebat / Size	Boru Çapı / Pipe Dia	Flanş Ölçüleri / Flange Dimensions							Cıvata Ölçüsü / Bolt Dimensions				Ağırlık / Weight		
		d1	D	k	b			d3	f	d2	Cıvata Çap / Bolt Dia	n	EN 1092-1 kg/ad kg/pcs	DIN 2501 kg/ad kg/pcs	ISO 7005-1 kg/ad kg/pcs
					EN 1092-1	DIN 2501	ISO 7005-1								
DN15	21,3	22	95	65	14	14	14	45	2	14	M12	4	0,59	0,59	0,59
DN20	26,9	27,5	105	75	16	16	16	58	2	14	M12	4	0,85	0,85	0,85
DN25	33,7	34,5	115	85	16	16	16	68	2	14	M12	4	1,01	1,01	1,01
DN32	42,4	43,1	140	100	18	16	18	78	2	18	M16	4	1,7	1,5	1,7
DN40	48,3	49	150	110	18	16	18	88	3	18	M16	4	1,8	1,6	1,8
DN50	60,3	61,1	165	125	20	18	20	102	3	18	M16	4	2,5	2,2	2,5
DN65	76,1	77,1	185	145	20	18	20	122	3	18	M16	4	3,0	2,7	3,0
DN80	88,9	90,3	200	160	20	20	20	138	3	18	M16	8	3,3	3,3	3,3
DN100	114,3	115,9	220	180	22	20	22	158	3	18	M16	8	4,0	3,6	4,0
DN125	139,7	141,6	250	210	22	22	22	188	3	18	M16	8	5,0	5,0	5,0
DN150	168,3	170,5	285	240	24	22	24	212	3	22	M20	8	6,5	6,0	6,5
DN200	219,1	221,5	340	295	24	24	24	268	3	22	M20	8	8,5	8,5	8,5
DN250	273,0	276,2	395	350	26	26	26	320	3	22	M20	12	11,0	11,0	11,0
DN300	323,9	327,6	445	400	26	26	28	370	4	22	M20	12	12,3	12,3	13,3
DN350	355,6	359,7	505	460	30	26	30	430	4	22	M20	16	20,3	17,4	20,3
DN400	406,4	411	565	515	32	26	32	482	4	26	M24	16	25,7	20,5	25,7
DN450	457	462,3	615	565	36	26	35	532	4	26	M24	20	31,5	22,2	30,6
DN500	508	513,6	670	620	38	28	38	585	4	26	M24	20	37,9	27,3	37,9
DN600	610	616,5	780	725	42	28	42	685	5	30	M27	20	50,8	32,6	50,8
DN700	711	718	895	840	50	30	-	800	5	30	M27	24	77,1	44,5	-
DN800	813	819	1015	950	56	32	-	905	5	33	M30	24	109,5	60,1	-
DN900	914	920	1115	1050	62	34	-	1005	5	33	M30	28	133,9	70,6	-
DN1000	1016	1022	1230	1160	70	34	-	1110	5	36	M33	28	179	83	-
DN1100	1116	1122	1340	1270	76	36	-	1218	5	36	M33	32	224	102	-
DN1200	1220	1226	1455	1380	83	38	-	1330	5	39	M36	32	280	123	-
DN1300	1320	1326	1575	1490	c	38	-	1440	5	42	M39	32	-	145	-
DN1400	1420	1426	1675	1590	c	42	-	1535	5	42	M39	36	-	172	-
DN1500	1524	1530	1785	1700	c	44	-	1648	5	42	M39	36	-	200	-
DN1600	1620	1626	1915	1820	c	46	-	1760	5	48	M45	40	-	250	-
DN1800	1820	1826	2115	2020	c	50	-	1960	5	48	M45	44	-	304	-
DN2000	2020	2026	2325	2230	c	54	-	2170	5	48	M45	48	-	379	-

Ölçüler mm'dir / Dimensions are in mm

## PN16 RF Düz Flanş / PN16 RF Flat Flange

 EN  
1092-1

 ISO  
7005-1

 DIN  
2501


Ebat / Size	Boru Çapı / Pipe Dia	Flanş Ölçüleri / Flange Dimensions								Cıvata Ölçüsü / Bolt Dimensions			Ağırlık / Weight		
		d1	D	k	b			d3	f	d2	Cıvata Çap / Bolt Dia	n	EN 1092-1 kg/ad kg/pcs	DIN 2501 kg/ad kg/pcs	ISO 7005-1 kg/ad kg/pcs
					EN 1092-1	DIN 2501	ISO 7005-1								
DN15	21,3	22	95	65	14	14	14	45	2	14	M12	4	0,6	0,6	0,6
DN20	26,9	27,6	105	75	16	16	16	58	2	14	M12	4	0,9	0,9	0,9
DN25	33,7	34,4	115	85	16	16	16	68	2	14	M12	4	1,0	1,0	1,0
DN32	42,4	43,1	140	100	18	16	18	78	2	18	M16	4	1,7	1,5	1,7
DN40	48,3	49	150	110	18	16	18	88	3	18	M16	4	1,8	1,6	1,8
DN50	60,3	61,1	165	125	20	18	20	102	3	18	M16	4	2,5	2,2	2,5
DN65	76,1	77,1	185	145	20	18	20	122	3	18	M16	8	2,9	2,5	2,9
DN80	88,9	90,3	200	160	20	20	20	138	3	18	M16	8	3,3	3,3	3,3
DN100	114,3	115,9	220	180	22	20	22	158	3	18	M16	8	4,0	3,6	4,0
DN125	139,7	141,6	250	210	22	22	22	188	3	18	M16	8	5,0	5,0	5,0
DN150	168,3	170,5	285	240	24	22	24	212	3	22	M20	8	6,5	6,0	6,5
DN200	219,1	221,5	340	295	26	24	26	268	3	22	M20	12	9,0	8,3	9,0
DN250	273,0	276,2	405	355	29	26	28	320	3	26	M24	12	13,3	11,8	12,8
DN300	323,9	327,6	460	410	32	28	32	378	4	26	M24	12	17,5	15,1	17,5
DN350	355,6	359,7	520	470	35	30	35	438	4	26	M24	16	26,4	22,4	26,4
DN400	406,4	411	580	525	38	32	38	490	4	30	M27	16	33,9	28,2	33,9
DN450	457	462,3	640	585	42	32	42	550	4	30	M27	20	43,9	32,9	43,9
DN500	508	513,6	715	650	46	34	46	610	4	33	M30	20	61,2	44,4	61,2
DN600	610	616,5	840	770	55	36	52	725	5	36	M33	20	96,9	61,8	91,4
DN700	711	718	910	840	63	36	60	795	5	36	M33	24	104,3	57,4	99,1
DN800	813	819	1025	950	74	38	68	900	5	39	M36	24	150,5	74,2	137,8
DN900	914	920	1125	1050	82	40	76	1000	5	39	M36	28	183,7	86,1	169,7
DN1000	1016	1022	1255	1170	90	42	84	1115	5	42	M39	28	258,5	116,0	240,7
DN1100	1116	1122	1355	1270	c	44	90	1218	5	43	M40	32	-	131,6	278,6
DN1200	1220	1226	1485	1390	c	48	98	1330	5	48	M45	32	-	174,9	368,8
DN1300	1320	1326	1585	1490	c	50	-	1438	5	48	M45	36	-	195,9	-
DN1400	1420	1426	1685	1590	c	52	-	1530	5	48	M45	36	-	219,1	-
DN1500	1524	1530	1820	1710	c	54	-	1640	5	56	M52	40	-	266,6	-
DN1600	1620	1626	1930	1820	c	58	-	1750	5	56	M52	40	-	325,4	-
DN1800	1820	1826	2130	2020	c	62	-	1950	5	56	M52	44	-	388,9	-
DN2000	2020	2026	2345	2230	c	66	-	2150	5	62	M58	48	-	471,3	-

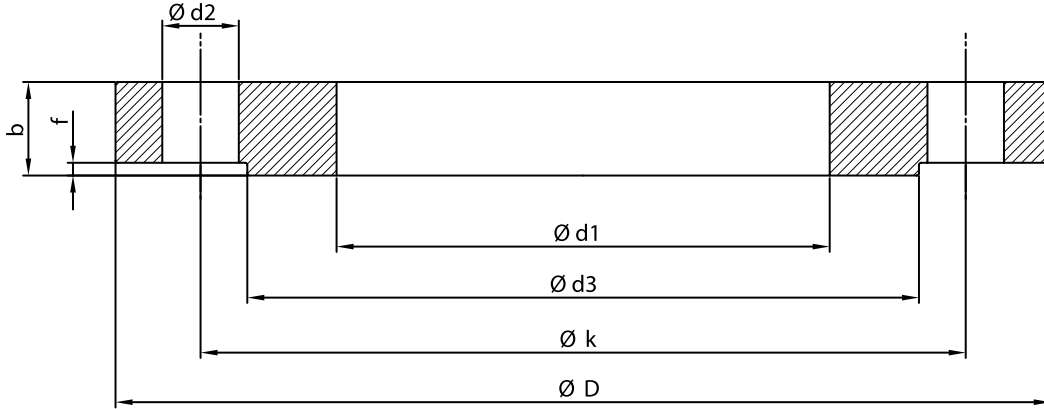
Ölçüler mm'dir / Dimensions are in mm

## PN25 RF Düz Flanş / PN25 RF Flat Flange

EN  
1092-1

ISO  
7005-1

DIN  
2501



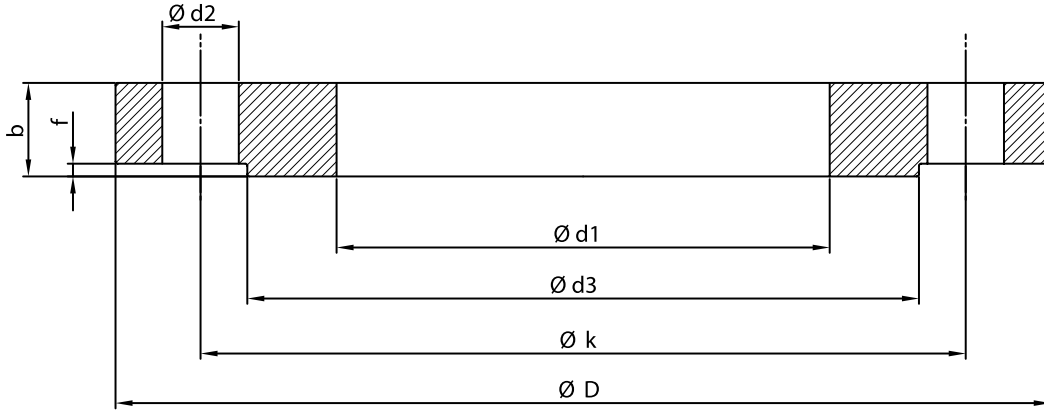
Ebat / Size	Boru Çapı / Pipe Dia	Flanş Ölçüleri / Flange Dimensions							Cıvata Ölçüsü / Bolt Dimensions				Ağırlık / Weight			
		d 1	D	k	b			d3	f	d2	Cıvata Çap / Bolt Dia	n	EN 1092-1 kg/ad kg/pcs	DIN 2501 kg/ad kg/pcs	ISO 7005-1 kg/ad kg/pcs	
					EN 1092-1	DIN 2501	ISO 7005-1									
DN15	21,3	22	95	65	14	16	14	45	2	14	M12	4	0,59	0,69	0,59	
DN20	26,9	27,6	105	75	16	18	16	58	2	14	M12	4	0,85	0,97	0,85	
DN25	33,7	34,4	115	85	16	18	16	68	2	14	M12	4	1,01	1,15	1,01	
DN32	42,4	43,1	140	100	18	18	18	78	2	18	M16	4	1,68	1,68	1,68	
DN40	48,3	49	150	110	18	18	18	88	3	18	M16	4	1,8	1,8	1,8	
DN50	60,3	61,1	165	125	20	20	20	102	3	18	M16	4	2,5	2,5	2,5	
DN65	76,1	77,1	185	145	22	22	22	122	3	18	M16	8	3,2	3,2	3,2	
DN80	88,9	90,3	200	160	24	24	24	138	3	18	M16	8	4,0	4,0	4,0	
DN100	114,3	115,9	235	190	26	24	26	162	3	22	M20	8	5,6	5,2	5,6	
DN125	139,7	141,6	270	220	28	26	28	188	3	26	M24	8	7,6	7,0	7,6	
DN150	168,3	170,5	300	250	30	28	30	218	3	26	M24	8	9,6	8,9	9,6	
DN200	219,1	221,5	360	310	32	30	32	278	3	26	M24	12	13,5	12,6	13,5	
DN250	273,0	276,2	425	370	35	32	35	335	3	30	M27	12	19,1	17,4	19,1	
DN300	323,9	327,6	485	430	38	34	38	395	4	30	M27	16	25,0	22,2	25,0	
DN350	355,6	359,7	555	490	42	38	42	450	4	33	M30	16	39,6	35,6	39,6	
DN400	406,4	411	620	550	48	40	46	505	4	36	M33	16	55,0	45,4	52,6	
DN450	457	462,3	670	600	54	42	50	555	4	36	M33	20	66,9	51,4	61,7	
DN500	508	513,5	730	660	58	44	56	615	4	36	M33	20	83,9	62,8	80,9	
DN600	610	616,5	845	770	68	46	68	720	5	39	M36	20	122	81	122	
DN700	711	718	960	875	85	46	-	820	5	42	M39	24	184	97	-	
DN800	813	819	1085	990	95	50	-	930	5	48	M45	24	257	131	-	
DN900	914	920	1185	1090	c	54	-	1030	5	48	M45	28	-	156	-	
DN1000	1016	1022	1320	1210	c	58	-	1140	5	56	M52	28	-	207	-	
DN1100	1116	1122	1420	1310	c	66	-	1240	5	56	M52	32	-	256	-	
DN1200	1220	1226	1530	1420	c	70	-	1350	5	56	M52	32	-	306	-	
DN1300	1320	1326	1640	1530	c	74	-	1455	5	62	M58	32	-	355	-	
DN1400	1420	1426	1755	1640	c	76	-	1560	5	62	M58	36	-	410	-	
DN1500	1524	1530	1865	1740	c	84	-	1670	5	62	M58	36	-	501	-	
DN1600	1620	1626	1975	1860	c	90	-	1780	5	62	M58	40	-	595	-	
DN1800	1820	1826	2195	2070	c	96	-	1985	5	70	M64	44	-	731	-	
DN2000	2020	2026	2425	2300	c	102	-	1690	5	70	M64	48	-	884	-	

Ölçüler mm'dir / Dimensions are in mm

## PN40 RF Düz Flanş / PN40 RF Flat Flange

 EN  
1092-1

 ISO  
7005-1

 DIN  
2501


Ebat / Size	Boru Çapı / Pipe Dia	Flanş Ölçüleri / Flange Dimensions							Cıvata Ölçüsü / Bolt Dimensions				Ağırlık / Weight		
		d 1	D	k	b			d3	f	d2	Cıvata Çap / Bolt Dia	n	EN 1092-1 kg/ad kg/pcs	DIN 2501 kg/ad kg/pcs	ISO 7005-1 kg/ad kg/pcs
					EN 1092-1	DIN 2501	ISO 7005-1								
DN15	21,3	22	95	65	14	16	14	45	2	14	M12	4	0,59	0,69	0,59
DN20	26,9	27,5	105	75	16	18	16	58	2	14	M12	4	0,85	0,97	0,85
DN25	33,7	34,5	115	85	16	18	16	68	2	14	M12	4	1,01	1,15	1,01
DN32	42,4	43,5	140	100	18	18	18	78	2	18	M16	4	1,67	1,67	1,67
DN40	48,3	49,5	150	110	18	18	18	88	3	18	M16	4	1,8	1,8	1,8
DN50	60,3	61,5	165	125	20	20	20	102	3	18	M16	4	2,4	2,4	2,4
DN65	76,1	77,5	185	145	22	22	22	122	3	18	M16	8	3,2	3,2	3,2
DN80	88,9	90,5	200	160	24	24	24	138	3	18	M16	8	4,0	4,0	4,0
DN100	114,3	116	235	190	26	24	26	162	3	22	M20	8	5,6	5,1	5,6
DN125	139,7	141,5	270	220	28	26	28	188	3	26	M24	8	7,6	7,0	7,6
DN150	168,3	170,5	300	250	30	28	30	218	3	26	M24	8	9,6	8,9	9,6
DN200	219,1	221,5	375	320	36	34	36	285	3	30	M27	12	17,0	16,0	17,0
DN250	273,0	276,5	450	385	42	38	42	345	3	33	M30	12	28,0	25,2	28,0
DN300	323,9	327,5	515	450	52	42	48	410	4	33	M30	16	43,1	34,5	39,7
DN350	355,6	359,5	580	510	58	46	55	465	4	36	M33	16	64,3	50,5	60,8
DN400	406,4	411	660	585	65	50	60	535	4	39	M36	16	94,1	71,7	86,6
DN450	457	462	685	610	c	50	66	560	4	39	M36	20	-	66,4	88,7
DN500	508	513,5	755	670	c	52	72	615	4	42	M39	20	-	83,1	116,6
DN600	610	616,5	890	795	c	60	84	735	5	48	M45	20	-	129	183
DN700	711	718	995	900	c	64	c	848	5	48	M45	24	-	159	-
DN800	813	819	1140	1030	c	72	c	970	5	56	M52	24	-	237	-
DN900	914	920	1250	1140	c	76	c	1080	5	56	M52	28	-	285	-
DN1000	1016	1022	1360	1250	c	80	c	1190	5	56	M52	28	-	343	-
DN1100	1116	1120	1470	1180	c	84	c	1120	5	56	M52	28	-	399	-
DN1200	1220	1224	1575	1460	c	88	c	1394	5	62	M58	32	-	454	-
DN1300	1320	1324	1685	1570	c	94	c	1504	5	62	M58	32	-	545	-
DN1400	1420	1424	1795	1680	c	98	c	1614	5	62	M58	36	-	624	-
DN1500	1524	1528	1910	1790	c	104	c	1722	5	64	M60	36	-	732	-
DN1600	1620	1624	2025	1900	c	108	c	1826	5	70	M66	40	-	827	-

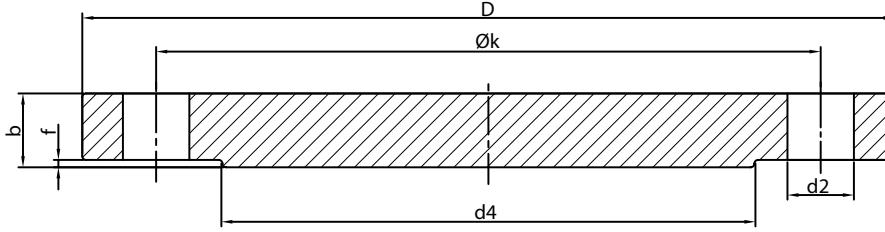
Ölçüler mm'dir / Dimensions are in mm

## PN16 RF Kör Flanş / PN16 RF Flat Flange

EN  
1092-1  
1092-2

ISO  
7005-1

DIN  
2501



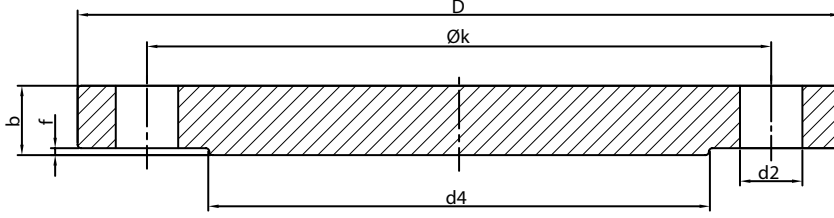
Ebat / Size	Boru Çapı / Pipe Dia	Flanş Ölçüleri / Flange Dimensions								Cıvata Ölçüsü / Bolt Dimensions			Ağırlık / Weight				
		k	D	f	d4	b				d2	M	n	EN 1092-1 kg/ad kg/pcs	EN 1092-2 kg/ad kg/pcs	DIN 2527 kg/ad kg/pcs	ISO 7005-1 kg/ad kg/pcs	
					EN 1092-1	EN 1092-1	DIN 2527	ISO 7005-1									
DN15	21,3	65	95	2	45	16	14	16	14	14	M12	4	0,8	0,7	0,7	0,7	
DN20	26,9	75	105	2	58	18	16	18	16	14	M12	4	1,1	1,0	1,0	1,0	
DN25	33,7	85	115	2	68	18	16	18	16	14	M12	4	1,3	1,2	1,2	1,2	
DN32	42,4	100	140	2	78	18	18	18	18	18	M16	4	2,0	2,0	1,7	2,0	
DN40	48,3	110	150	3	88	18	19	18	18	18	M16	4	2,2	2,3	1,9	2,2	
DN50	60,3	125	165	3	102	18	19	20	20	18	M16	4	2,7	2,8	2,7	3,0	
DN65	76,1	145	185	3	122	18	19	22	22	18	M16	8	3,4	3,6	3,4	3,8	
DN80	88,9	160	200	3	138	20	19	22	22	18	M16	8	4,5	4,3	4,5	4,5	
DN100	114,3	180	220	3	158	20	19	24	24	18	M16	8	5,5	5,2	5,5	6,1	
DN125	139,7	210	250	3	188	22	19	26	26	18	M16	8	7,9	6,8	7,9	7,9	
DN150	168,3	240	285	3	212	22	19	28	28	22	M20	8	10,3	8,8	10,3	11,3	
DN200	219,1	295	340	3	268	24	20	24	24	22	M20	12	16,2	13,4	16,2	16,2	
DN250	273,0	355	405	3	320	26	22	26	26	26	M24	12	25,1	21,0	25,1	25,1	
DN300	323,9	410	460	4	378	28	24,5	28	28	26	M24	12	34,8	30,2	34,8	34,8	
DN350	355,6	470	520	4	438	30	26,5	30	30	26	M24	16	48	42	48	48	
DN400	406,4	525	580	4	490	32	28	32	32	30	M27	16	64	56	64	64	
DN450	457	585	640	4	550	40	30	34	32	33	M27	20	98	73	83	98	
DN500	508	650	715	4	610	44	31,5	36	34	34	M30	20	135	96	110	135	
DN600	610	770	840	5	725	54	36	-	36	36	M33	20	229	151	-	194	
DN700	711	840	910	5	795	58	39,5	-	36	36	M33	24	290	195	-	239	
DN800	813	950	1025	5	900	62	43,5	-	38	39	M36	24	394	274	-	329	
DN900	914	1050	1125	5	1000	64	46,5	-	40	39	M36	28	491	355	-	444	
DN1000	1016	1170	1255	5	1115	68	50	-	42	42	M39	28	650	475	-	611	
DN1100	1116	1270	1355	5	1218	c	53,5	-	44	42	M39	32	-	595	-	781	
DN1200	1220	1390	1485	5	1330	c	57	-	48	48	M45	32	-	761	-	1020	
DN1300	1320	1490	1585	5	1438	c	58	-	50	48	M45	36	-	885	-	-	
DN1400	1420	1590	1685	5	1530	c	60	-	52	48	M45	36	-	1035	-	-	
DN1500	1524	1710	1820	5	1640	c	62,5	-	54	56	M52	40	-	1257	-	-	
DN1600	1620	1820	1930	5	1750	c	65	-	58	56	M52	40	-	1472	-	-	
DN1800	1820	2020	2130	5	1950	c	70	-	62	56	M52	44	-	1936	-	-	
DN2000	2020	2230	2345	5	2150	c	75	-	66	62	M58	48	-	2516	-	-	

Ölçüler mm'dir / Dimensions are in mm

## PN25 RF Kör Flanş / PN25 RF Flat Flange

 EN  
1092-1  
1092-2

 ISO  
7005-1

 DIN  
2501


Ebat / Size	Boru Çapı / Pipe Dia	Flanş Ölçüleri / Flange Dimensions								Cıvata Ölçüsü / Bolt Dimensions			Ağırlık / Weight				
		k	D	f	d4	b				d2	M	n	EN 1092-1 kg/ad kg/pcs	EN 1092-2 kg/ad kg/pcs	DIN 2527 kg/ad kg/pcs	ISO 7005-1 kg/ad kg/pcs	
						EN 1092-1	EN 1092-1	DIN 2527	ISO 7005-1								
DN15	21,3	65	95	2	45	16	16	16	14	14	M12	4	0,8	0,8	0,8	0,7	
DN20	26,9	75	105	2	58	18	16	18	16	14	M12	4	1,1	1,0	1,1	1,0	
DN25	33,7	85	115	2	68	18	18	18	16	14	M12	4	1,3	1,3	1,3	1,2	
DN32	42,4	100	140	2	78	18	19	18	18	18	M16	4	2,0	2,1	2,0	2,0	
DN40	48,3	110	150	3	88	18	19	18	18	18	M16	4	2,2	2,3	2,2	2,2	
DN50	60,3	125	165	3	102	20	19	20	20	18	M16	4	3,0	2,8	3,0	3,0	
DN65	76,1	145	185	3	122	22	19	22	22	18	M16	8	4,2	3,6	4,2	4,2	
DN80	88,9	160	200	3	138	24	19	24	24	18	M16	8	5,5	4,3	5,5	5,5	
DN100	114,3	190	235	3	162	24	19	24	24	22	M20	8	7,6	5,9	7,6	7,6	
DN125	139,7	220	270	3	188	26	19	26	26	26	M24	8	10,9	7,8	10,9	10,9	
DN150	168,3	250	300	3	218	28	20	28	28	26	M24	8	14,7	10,2	14,7	14,7	
DN200	219,1	310	360	3	278	30	22	30	30	26	M24	12	22,9	16,5	22,9	22,9	
DN250	273,0	370	425	3	335	32	24,5	32	32	30	M27	12	34,2	25,9	34,2	34,2	
DN300	323,9	430	485	4	395	34	27,5	34	34	30	M27	16	47	38	47	47	
DN350	355,6	490	555	4	450	38	30	38	38	33	M27	16	69	54	69	69	
DN400	406,4	550	620	4	505	40	32	40	40	36	M27	16	91	72	91	91	
DN450	457	600	670	4	555	50	34,5	42	46	36	M33	20	135	92	113	124	
DN500	508	660	730	4	615	51	36,5	45	48	36	M33	20	163	116	144	154	
DN600	610	770	845	5	720	66	42	-	58	39	M36	20	284	179	-	249	
DN700	711	875	960	5	820	c	46,5	-	-	42	M39	24	-	256	-	-	
DN800	813	990	1085	5	930	c	51	-	-	48	M45	24	-	360	-	-	
DN900	914	1090	1185	5	1030	c	55,5	-	-	48	M45	28	-	470	-	-	
DN1000	1016	1210	1320	5	1140	c	60	-	-	56	M52	28	-	630	-	-	
DN1100	1116	1310	1420	5	1240	c	64,5	-	-	56	M52	30	-	787	-	-	
DN1200	1220	1420	1530	5	1350	c	69	-	-	56	M52	32	-	979	-	-	
DN1300	1320	1530	1640	5	1455	c	72	-	-	62	M56	32	-	1176	-	-	
DN1400	1420	1640	1755	5	1560	c	74	-	-	62	M56	36	-	1385	-	-	
DN1500	1524	1740	1865	5	1670	c	77,5	-	-	62	M56	38	-	1640	-	-	
DN1600	1620	1860	1975	5	1780	c	81	-	-	62	M56	40	-	1925	-	-	
DN1800	1820	2070	2195	5	1985	c	88	-	-	70	M64	44	-	2586	-	-	
DN2000	2020	2300	2425	5	1690	c	95	-	-	70	M64	48	-	3351	-	-	

Ölçüler mm'dir / Dimensions are in mm

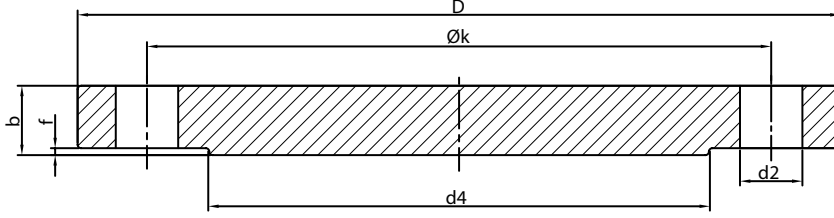


## PN40 RF Kör Flanş / PN40 RF Flat Flange

EN  
1092-1  
1092-2

ISO  
7005-1

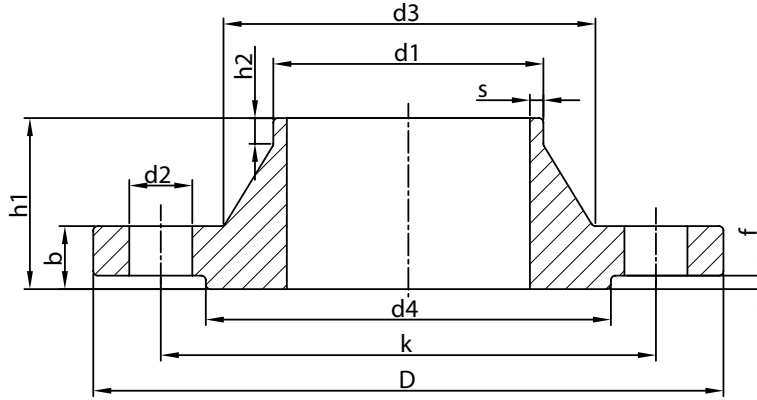
DIN  
2501



Ebat / Size	Boru Çapı / Pipe Dia	Flanş Ölçüleri / Flange Dimensions								Cıvata Ölçüsü / Bolt Dimensions			Ağırlık / Weight			
		k	D	f	d4	b				d2	M	n	EN 1092-1 kg/ad kg/pcs	EN 1092-2 kg/ad kg/pcs	DIN 2527 kg/ad kg/pcs	ISO 7005-1 kg/ad kg/pcs
						EN 1092-1	EN 1092-1	DIN 2527	ISO 7005-1							
DN15	21,3	65	95	2	45	16	16	16	14	14	M12	4	0,8	0,8	0,8	0,7
DN20	26,9	75	105	2	58	18	16	18	16	14	M12	4	1,1	1,1	1,1	1,0
DN25	33,7	85	115	2	68	18	18	18	16	14	M12	4	1,3	1,3	1,3	1,2
DN32	42,4	100	140	2	78	18	19	18	18	18	M16	4	2,0	2,1	2,0	2,0
DN40	48,3	110	150	3	88	18	19	18	18	18	M16	4	2,2	2,3	2,2	2,2
DN50	60,3	125	165	3	102	20	19	20	20	18	M16	4	3,0	2,8	3,0	3,0
DN65	76,1	145	185	3	122	22	19	22	22	18	M16	8	4,2	3,6	4,2	4,2
DN80	88,9	160	200	3	138	24	19	24	24	18	M16	8	5,5	4,3	5,5	5,5
DN100	114,3	190	235	3	162	24	19	24	24	22	M20	8	7,6	5,9	7,6	7,6
DN125	139,7	220	270	3	188	26	19	26	26	26	M24	8	10,9	9,8	10,9	10,9
DN150	168,3	250	300	3	218	28	20	28	28	26	M24	8	14,7	13,6	14,7	14,7
DN200	219,1	320	375	3	285	36	30	34	34	30	M27	12	30,0	24,8	28,2	28,2
DN250	273,0	385	450	3	345	38	34,5	38	38	33	M30	12	46	41	46	46
DN300	323,9	450	515	4	410	42	39,5	42	42	33	M30	16	66	62	66	66
DN350	355,6	510	580	4	465	46	44	46	46	36	M33	16	92	88	92	92
DN400	406,4	585	610	4	535	50	48	50	50	39	M36	16	130	125	130	130
DN450	457	610	685	4	560	57	49	52	52	39	M36	20	161	138	146	161
DN500	508	670	755	4	615	57	52	56	52	42	M39	20	195	178	192	195
DN600	610	795	615	5	735	72	58	-	60	48	M45	20	343	275	-	343
DN700	711	900	995	5	840	c	c	-	64	48	M45	24	-	-	-	-
DN800	813	1030	1140	5	960	c	c	-	72	56	M52	24	-	-	-	-
DN900	914	1140	1250	5	1070	c	c	-	76	56	M52	28	-	-	-	-
DN1000	1016	1250	1360	5	1180	c	c	-	80	56	M52	28	-	-	-	-
DN1100	1116	1180	1470	5	1355	c	c	-	84	60	M52	30	-	-	-	-
DN1200	1220	1460	1575	5	1380	c	c	-	88	62	M58	32	-	-	-	-
DN1300	1320	1570	1685	5	1490	c	c	-	94	62	M58	32	-	-	-	-
DN1400	1420	1680	1795	5	1600	c	c	-	98	62	M58	36	-	-	-	-
DN1500	1524	1790	1910	5	1700	c	c	-	104	64	M60	38	-	-	-	-
DN1600	1620	1900	2025	5	1815	c	c	-	108	70	M66	40	-	-	-	-

Ölçüler mm'dir / Dimensions are in mm

## PN16 RF Kaynak Boyunlu Flanş / PN16 RF Welding Neck Flange

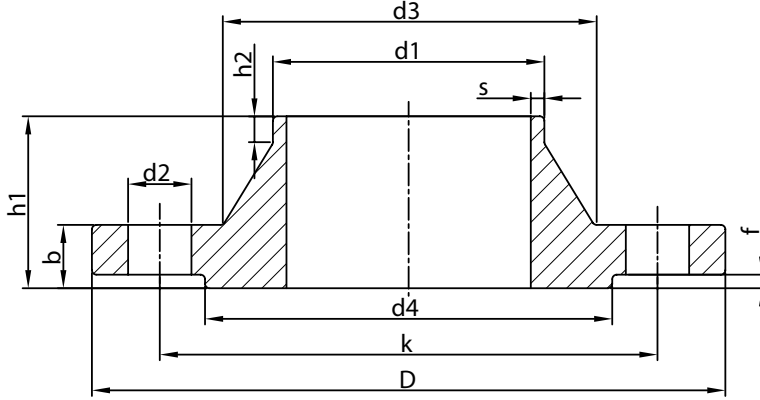
 EN  
1092-1/11


Ebat / Size	Flanş Ölçüleri / Flange Dimensions					Boyun / Neck				Fatura / Raised Face		Cıvata / Bolt			Ağırlık / Weight kg/ad - kg/pcs
	d1	k	D	b	h1	d3	s	r	h2	d4	f	d2	m	n	
DN15	21,3	65	95	16	38	32	2,0	4	6	45	2	14	M12	4	0,77
DN20	26,9	75	105	18	40	40	2,3	4	6	58	2	14	M12	4	1,09
DN25	33,7	85	115	18	40	46	2,6	4	6	68	2	14	M12	4	1,31
DN32	42,4	100	140	18	42	56	2,6	6	6	78	2	18	M16	4	1,89
DN40	48,3	110	150	18	45	64	2,6	6	7	88	3	18	M16	4	2,13
DN50	60,3	125	165	18	45	74	2,9	6	8	102	3	18	M16	4	2,53
DN65	76,1	145	185	18	45	92	2,9	6	10	122	3	18	M16	8	3,02
DN80	88,9	160	200	20	50	105	3,2	6	10	138	3	18	M16	8	3,93
DN100	114,3	180	220	20	52	131	3,6	8	12	158	3	18	M16	8	4,57
DN125	139,7	210	250	22	55	156	4,0	8	12	188	3	18	M16	8	6,25
DN150	168,3	240	285	22	55	184	4,5	10	12	212	3	22	M20	8	7,62
DN200	219,1	295	340	24	62	235	6,3	10	16	268	3	22	M20	12	11,3
DN250	273,0	355	405	26	70	292	6,3	12	16	320	3	26	M24	12	16,4
DN300	323,9	410	460	28	78	344	7,1	12	16	378	4	26	M24	12	21,9
DN350	355,6	470	520	30	82	390	8,0	12	16	438	4	26	M24	16	32,7
DN400	406,4	525	580	32	85	445	8,0	12	16	490	4	30	M30	16	41,0
DN450	457	585	640	34	83	490	8,0	12	16	550	4	30	M30	20	48,2
DN500	508	650	715	36	84	548	8,0	12	16	610	4	33	M30	20	63,0
DN600	610	770	840	40	88	670	10,0	12	18	725	5	36	M33	20	95,5
DN700	711	840	910	40	104	755	10,0	12	18	795	5	36	M33	24	98
DN800	813	950	1025	41	108	855	12,5	12	20	900	5	39	M36	24	124
DN900	914	1050	1125	48	118	955	12,5	12	20	1000	5	39	M36	28	157
DN1000	1016	1170	1255	59	137	1058	12,5	16	22	1115	5	42	M39	28	234
DN1100	1116	1270	1355	68	150	1160	12,5	16	22	1218	5	43	M45	32	290
DN1200	1220	1390	1485	78	160	1262	14,2	16	30	1330	5	48	M45	32	392
DN1300	1320	1490	1585	81	170	1364	14,2	16	30	1438	5	48	M45	36	442
DN1400	1420	1590	1685	84	177	1465	16,0	16	30	1530	5	48	M45	36	506
DN1500	1524	1710	1820	92	190	1566	16,0	16	30	1640	5	56	M52	40	628
DN1600	1620	1820	1930	102	204	1668	17,5	16	35	1750	5	56	M52	40	788
DN1800	1820	2020	2130	110	218	1870	20	16	35	1950	5	56	M52	44	974
DN2000	2020	2230	2345	124	238	2072	22,0	16	40	2150	5	62	M56	48	1256

Ölçüler mm'dir / Dimensions are in mm

## PN25 RF Kaynak Boyunlu Flanş / PN25 RF Welding Neck Flange

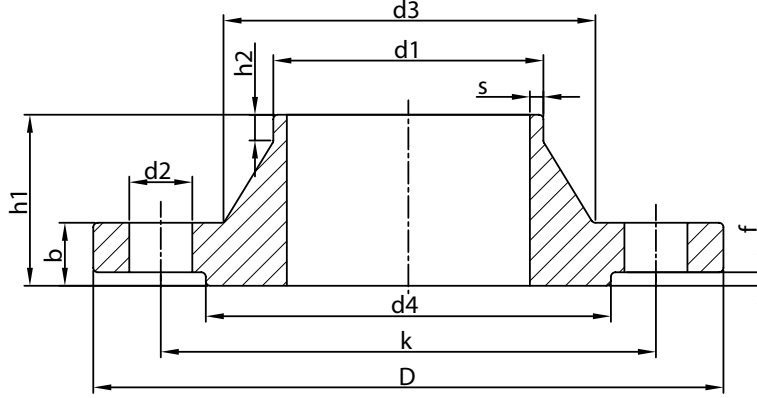
EN  
1092-1/11



Ebat / Size	Flanş Ölçüleri / Flange Dimensions					Boyun / Neck				Fatura / Raised Face		Cıvata / Bolt			Ağırlık / Weight	
	d1	k	D	b	h1	d3	s	r	h2	d4	f	d2	m	n	kg/ad -	kg/pcs
DN15	21,3	65	95	16	38	32	2,0	4	6	45	2	14	M12	4		0,77
DN20	26,9	75	105	18	40	40	2,3	4	6	58	2	14	M12	4		0,09
DN25	33,7	85	115	18	40	46	2,6	4	6	68	2	14	M12	4		1,31
DN32	42,4	100	140	18	42	56	2,6	6	6	78	2	18	M16	4		1,89
DN40	48,3	110	150	18	45	64	2,6	6	7	88	3	18	M16	4		2,13
DN50	60,3	125	165	20	48	75	2,9	6	8	102	3	18	M16	4		2,8
DN65	76,1	145	185	22	52	90	2,9	6	10	122	3	18	M16	8		3,7
DN80	88,9	160	200	24	58	105	3,2	8	12	138	3	18	M16	8		4,7
DN100	114,3	190	235	24	65	134	3,6	8	12	162	3	22	M20	8		6,5
DN125	139,7	220	270	26	68	162	4,0	8	12	188	3	26	M24	8		8,9
DN150	168,3	250	300	28	75	192	4,5	10	12	218	3	26	M24	8		11,6
DN200	219,1	310	360	30	80	244	6,3	10	16	278	3	26	M24	12		17,2
DN250	273,0	370	425	32	88	298	7,1	12	18	335	3	30	M27	12		24,3
DN300	323,9	430	485	34	92	352	8,0	12	18	395	4	30	M27	16		31,8
DN350	355,6	490	555	38	100	398	8,0	12	20	450	4	33	M30	16		49,3
DN400	406,4	550	620	40	110	452	8,8	12	20	505	4	36	M33	16		64
DN450	457	600	670	46	110	500	8,8	12	20	550	4	36	M33	20		77
DN500	508	660	730	48	125	558	10,0	12	20	615	4	36	M33	20		99
DN600	610	770	845	48	125	660	11,0	12	20	720	5	39	M36	20		123
DN700	711	875	960	50	129	760	14,2	12	20	820	5	42	M39	24		158
DN800	813	990	1085	53	138	864	16,0	12	22	930	5	48	M45	24		209
DN900	914	1090	1185	57	148	968	17,5	12	24	1030	5	48	M45	28		255
DN1000	1016	1210	1320	63	160	1070	20,0	16	24	1140	5	56	M52	28		343

Ölçüler mm'dir / Dimensions are in mm

## PN40 RF Kaynak Boyunlu Flanş / PN40 RF Welding Neck Flange

 EN  
1092-1/11


Ebat / Size	Flanş Ölçüleri / Flange Dimensions					Boyun / Neck				Fatura / Raised Face		Cıvata / Bolt			Ağırlık / Weight	
	d1	k	D	b	h1	d3	s	r	h2	d4	f	d2	m	n	kg/ad -	kg/pcs
DN15	21,3	65	95	16	38	32	2,0	4	6	45	2	14	M12	4		0,77
DN20	26,9	75	105	18	40	40	2,3	4	6	58	2	14	M12	4		1,09
DN25	33,7	85	115	18	40	46	2,6	4	6	68	2	14	M12	4		1,31
DN32	42,4	100	140	18	42	56	2,6	6	6	78	2	18	M16	4		1,89
DN40	48,3	110	150	18	45	64	2,6	6	7	88	3	18	M16	4		2,13
DN50	60,3	125	165	20	48	75	2,9	6	8	102	3	18	M16	4		2,83
DN65	76,1	145	185	22	52	90	2,9	6	10	122	3	18	M16	8		3,68
DN80	88,9	160	200	24	58	105	3,2	8	12	138	3	18	M16	8		4,75
DN100	114,3	190	235	24	65	134	3,6	8	12	162	3	22	M20	8		6,46
DN125	139,7	220	270	26	68	162	4,0	8	12	188	3	26	M24	8		8,88
DN150	168,3	250	300	28	75	192	4,5	10	12	218	3	26	M24	8		11,6
DN200	219,1	320	375	34	88	244	6,3	10	16	285	3	30	M24	12		21,1
DN250	273,0	385	450	38	105	306	7,1	12	18	345	3	33	M30	12		34,5
DN300	323,9	450	515	42	115	362	8,0	12	18	410	4	33	M30	16		48,1
DN350	355,6	510	580	46	125	408	8,8	12	20	465	4	26	M24	16		73
DN400	406,4	585	660	50	135	462	11,0	12	20	535	4	39	M36	16		100
DN450	457	610	685	57	135	500	12,5	12	20	560	4	39	M36	20		106
DN500	508	670	755	57	140	562	14,2	12	20	615	4	42	M39	20		132
DN600	610	795	890	72	150	666	16,0	12	20	735	5	48	M45	20		212

Ölçüler mm'dir / Dimensions are in mm

[www.sebacelik.com](http://www.sebacelik.com)

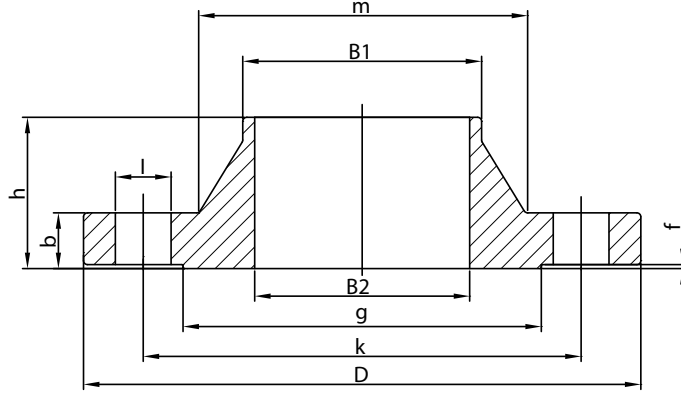
## 150LB Kaynak Boyunlu Flanş / 150LB Welding Neck Flange

TS EN  
1759-1/11

ASME  
B16.50

ASME  
B16.47  
SERİ A

ASME  
B16.47  
SERİ B



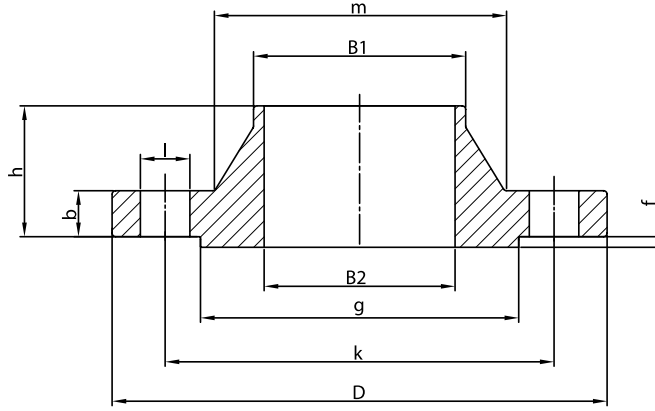
Ebat / Size	D	b	g	m	B1	B2	h	k	n	f	l	kg/ad - kg/pcs
1/2"	89	11,1	34,9	30,2	21,3	15,7	47,6	60,3	4	1,6	15,9	0,5
3/4"	98	12,7	42,9	38,1	26,7	20,8	52,4	69,8	4	1,6	15,9	0,7
1"	108	14,3	50,8	49,2	33,5	26,7	55,6	79,4	4	1,6	15,9	1,1
1 1/4"	117	15,9	63,5	58,8	42,2	35,1	57,1	88,9	4	1,6	15,9	1,5
1 1/2"	127	17,5	73	65,1	48,3	40,9	61,9	98,4	4	1,6	15,9	1,8
2"	152	19	92,1	77,8	60,3	52,6	63,5	120,6	4	1,6	19	2,7
2 1/2"	178	22,2	104,8	90,5	73,1	62,7	69,8	139,7	4	1,6	19	4,4
3"	190	23,8	127	107,9	88,9	78	69,8	152,4	4	1,6	19	5,2
3 1/2"	216	23,8	139,7	122,2	101,6	90,2	71,4	177,8	8	1,6	19	6,4
4"	229	23,8	157,2	134,9	114,3	102,4	76,2	190,5	8	1,6	19	7,5
5"	254	23,8	185,7	163,5	141,2	128,3	88,9	215,9	8	1,6	22,2	9,2
6"	279	25,4	215,9	192,1	168,3	154,2	88,9	241,3	8	1,6	22,2	11
8"	343	28,6	269,9	246,1	219,1	202,7	101,6	298,4	8	1,6	22,2	18,3
10"	406	30,2	323,8	304,8	273	254,5	101,6	362	12	1,6	25,4	25
12"	483	31,8	381	365,1	323,8	304,8	114,3	431,8	12	1,6	25,4	39
14"	533	34,9	412,7	400	355,6	336,5	127	476,2	12	1,6	28,6	51
16"	597	36,5	469,9	457,2	406,4	387,3	127	539,7	16	1,6	28,6	60
18"	635	39,7	533,4	504,8	457,2	438,1	139,7	577,8	16	1,6	31,8	71
20"	698	42,9	584,2	558,8	508	488,9	144,5	635	20	1,6	31,8	88
22"	750	46	641,2	609,6	558,8	539,7	149,2	692,1	20	1,6	34,9	102
24"	813	47,6	692,1	663,6	609,6	590,5	152,4	749,3	20	1,6	34,9	119

## 300LB Kaynak Boyunlu Flanş / 300LB Welding Neck Flange

 TS EN  
1759-1/11

 ASME  
B16.50

 ASME  
B16.47  
SERİ A

 ASME  
B16.47  
SERİ B


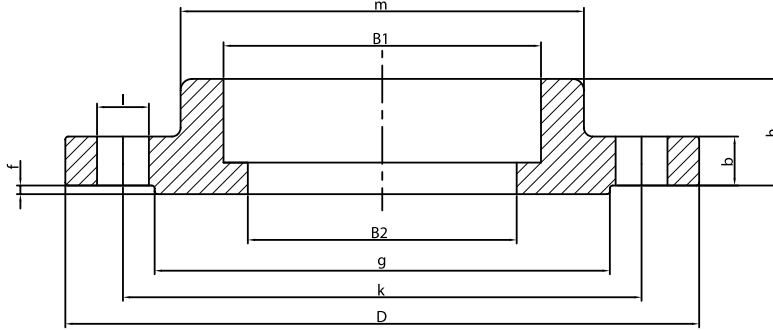
Ebat / Size	D	b	g	m	B1	B2	h	k	n	f	l	kg/ad - kg/pcs
1/2"	95	14,3	34,9	38,1	21,3	15,7	52,4	66,7	4	1,6	15,9	0,9
3/4"	117	15,9	42,9	47,6	26,7	20,8	57,1	82,5	4	1,6	19	1,5
1"	124	17,5	50,8	54	33,5	26,7	61,9	88,9	4	1,6	19	1,9
1 1/4"	133	19	63,5	63,5	42,2	35,1	65,1	98,4	4	1,6	19	2,6
1 1/2"	156	20,6	73	69,8	48,3	40,9	68,3	114,3	4	1,6	22,2	3,3
2"	165	22,2	92,1	84,1	60,3	52,6	69,8	127	8	1,6	19	3,6
2 1/2"	190	25,4	104,8	100	73,1	62,7	76,2	149,2	8	1,6	22,2	5,4
3"	210	28,6	127	117,5	88,9	78	79,4	168,3	8	1,6	22,2	7,4
3 1/2"	229	30,2	139,7	133,3	101,6	90,2	81	184,1	8	1,6	22,2	8,9
4"	254	31,7	157,2	146	114,3	102,4	85,7	200	8	1,6	22,2	11,9
5"	279	34,9	185,7	177,8	141,2	128,3	98,4	234,9	8	1,6	22,2	16
6"	318	36,5	215,9	206,4	168,4	154,2	98,4	269,9	12	1,6	22,2	20,2
8"	381	41,3	269,9	260,3	219,1	202,7	111,1	330,2	12	1,6	25,4	31
10"	444	47,6	323,4	320,7	273	254,5	117,5	387,3	16	1,6	28,6	44,3
12"	521	50,8	381	374,6	323,9	304,8	130,2	450,8	16	1,6	31,7	64
14"	584	54	412,7	425,4	355,6	336,5	142,9	514,3	20	1,6	31,7	88
16"	648	57,1	469,9	482,6	406,4	387,3	146	571,5	20	1,6	34,9	113
18"	711	60,3	533,4	533,4	457,2	438,1	158,7	628,6	24	1,6	34,9	134
20"	775	63,5	584,2	587,4	508	488,9	161,9	685,8	24	1,6	34,9	171
22"	838	66,7	641,2	641,2	558,8	539,7	165,1	742,9	24	1,6	41,3	195
24"	914	69,8	692,1	701,7	609,6	590,5	168,3	812,8	24	1,6	41,3	238

## 150LB Slip On Flanş / 150LB Slip On Flange

TS EN  
1759-1/12

ASME  
B16.50

BS  
3293



Ebat / Size	D	b	g	m	B2	h	k	f	n	l	kg/ad - kg/pcs
1/2"	89	11,1	34,9	30,2	22,3	15,9	60,3	1,6	4	15,9	0,40
3/4"	98	12,7	42,9	38,1	27,7	15,9	69,8	1,6	4	15,9	0,56
1"	108	14,3	50,8	49,2	34,5	17,5	79,4	1,6	4	15,9	0,78
1 1/4"	117	15,9	63,5	58,8	43,2	20,6	88,9	1,6	4	15,9	1,02
1 1/2"	127	17,5	73	65,1	49,5	22,2	98,4	1,6	4	15,9	1,32
2"	152	19	92,1	77,8	62	25,4	120,6	1,6	4	19	2,05
2 1/2"	178	22,2	104,8	90,5	74,7	28,6	139,7	1,6	4	19	3,29
3"	190	23,8	127	107,9	90,7	30,2	152,4	1,6	4	19	3,83
3 1/2"	216	23,8	139,7	122,2	103,4	31,7	177,8	1,6	8	19	4,82
4"	229	23,8	157,2	134,9	116,1	33,3	190,5	1,6	8	19	5,33
5"	254	23,8	185,7	163,6	143,8	36,5	215,9	1,6	8	22,2	6,08
6"	279	25,4	215,9	192,1	170,7	39,7	241,3	1,6	8	22,2	7,43
8"	343	28,6	269,9	246,1	221,5	44,4	298,4	1,6	8	22,2	12,1
10"	406	30,2	323,8	304,8	276,3	49,2	362	1,6	12	25,4	16,5
12"	483	31,8	381	365,1	327,1	55,6	431,8	1,6	12	25,4	26,3
14"	533	34,9	412,7	400	359,1	57,1	476,2	1,6	12	28,6	34,5
16"	597	36,5	469,9	457,2	410,5	63,5	539,7	1,6	16	28,6	44,9
18"	635	39,7	533,4	504,8	461,8	68,3	577,8	1,6	16	31,8	48,9
20"	698	42,9	584,2	558,8	513,1	73	635	1,6	20	31,8	61,8
22"	750	46	641,2	609,6	564,4	79,4	692,1	1,6	20	34,9	72
24"	813	47,6	692,1	663,6	615,9	82,5	749,3	1,6	20	34,9	87,2

### BS 3293

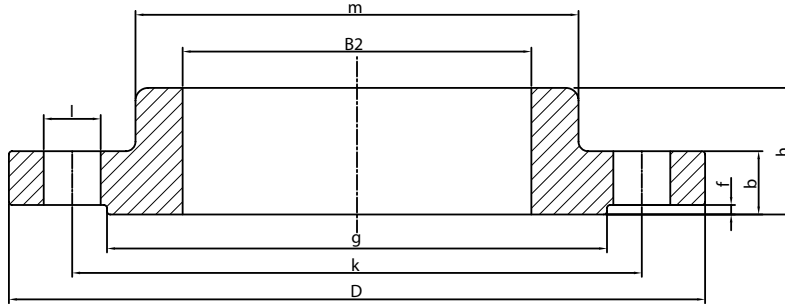
26"	869,9	50,8	742,9	723,9	666,7	85,7	806,4	1,6	24	34,9	104,1
28"	927,1	52,4	793,7	781	717,5	87,3	863,6	1,6	28	34,9	119
30"	984,2	54	857	831,8	768,3	88,9	914,4	1,6	28	34,9	134,6
32"	1060,4	57,1	908	889	819,1	92,1	977,9	1,6	28	41,3	166,3
34"	1111,2	58,7	958,8	939,8	869,9	93,7	1028,7	1,6	32	41,3	178,1
36"	1168,4	60,3	1022,3	996,9	920,7	95,2	1085,8	1,6	32	41,3	201,1
38"	1238,2	60,3	1073,1	1060,4	971,5	95,2	1149,3	1,6	32	41,3	234,6
40"	1289	63,5	1123,9	1111,2	1022,3	98,4	1200,1	1,6	36	41,3	255
42"	1346,2	66,7	1193,8	1168,4	1073,1	101,6	1257,3	1,6	36	41,3	289,4
44"	1403,3	66,7	1244,6	1219,2	1123,9	101,6	1314,4	1,6	40	41,3	307,1
46"	1454,1	68,3	1295,4	1270	1174,7	103,2	1365,2	1,6	40	41,3	327,3
48"	1511,3	69,8	1358,9	1327,1	1225,5	104,8	1422,4	1,6	44	41,3	357

Ölçüler mm'dir / Dimensions are in mm

## 300LB Slip On Flanş / 300LB Slip On Flange

 TS EN  
1759-1/11

 ASME  
B16.50

 BS  
3293


Ebat/ Size	D	b	g	m	B2	h	k	f	n	l	kg/ad - kg/pcs
1/2"	96	14,3	34,9	38,1	22,3	22,2	66,7	1,6	4	15,9	0,65
3/4"	118	15,9	42,9	47,6	27,7	25,4	82,5	1,6	4	19	1,12
1"	124	17,5	50,8	54	34,5	27	88,9	1,6	4	19	1,36
1 1/4"	133	19	63,5	63,5	43,2	27	98,4	1,6	4	19	1,68
1 1/2"	156	20,6	73	69,8	49,5	30,2	114,3	1,6	4	22,2	2,49
2"	165	22,2	92,1	84,1	62	33,3	127	1,6	8	19	2,88
2 1/2"	191	25,4	104,8	100	74,7	38,1	149,2	1,6	8	22,2	4,33
3"	210	28,6	127	117,5	90,7	42,9	168,3	1,6	8	22,2	5,85
3 1/2"	229	30,2	139,7	133,3	103,4	44,4	184,1	1,6	8	22,2	7,35
4"	254	31,7	157,2	146	116,1	47,6	200	1,6	8	22,2	9,63
5"	279	34,9	185,7	177,8	143,8	50,8	234,9	1,6	8	22,2	12,2
6"	318	36,5	215,9	206,4	170,7	52,4	269,9	1,6	12	22,2	15,7
8"	381	41,3	269,9	260,3	221,5	61,9	330,2	1,6	12	25,4	24,3
10"	445	47,6	323,8	320,7	276,3	66,7	387,3	1,6	16	28,6	34,1
12"	521	50,8	381	374,6	327,1	73	450,8	1,6	16	31,7	49,9
14"	584	54	412,7	425,4	359,1	76,2	514,3	1,6	20	31,7	69,7
16"	648	57,1	469,9	482,6	410,5	82,5	571,5	1,6	20	34,9	88,2
18"	711	60,3	533,4	533,4	461,8	88,9	628,6	1,6	24	34,9	108,6
20"	775	63,5	584,2	584,2	513,1	95,2	685,8	1,6	24	34,9	133,5
22"	838	66,7	641,2	641,2	564,4	101,6	742,9	1,6	24	41,3	158,7
24"	914	69,8	692,1	701,7	615,9	106,4	812,8	1,6	24	41,3	201,5

## BS 3293

26"	971,5	79,4	749,3	720,7	666,7	184,1	876,3	1,6	28	44,4	262,7
28"	1035	85,7	800,1	774,7	717,5	196,8	939,8	1,6	28	44,4	319,8
30"	1092,2	92,1	857,2	827,1	768,3	209,5	996,9	1,6	28	47,8	370,2
32"	1149,3	98,4	914,4	881,1	819,1	222,2	1054,1	1,6	28	50,8	427,2
34"	1206,5	101,6	965,2	936,6	869,9	231,8	1104,9	1,6	28	50,8	485,2
36"	1270	104,8	1022,3	990,6	920,7	241,3	1168,4	1,6	32	53,8	542,7

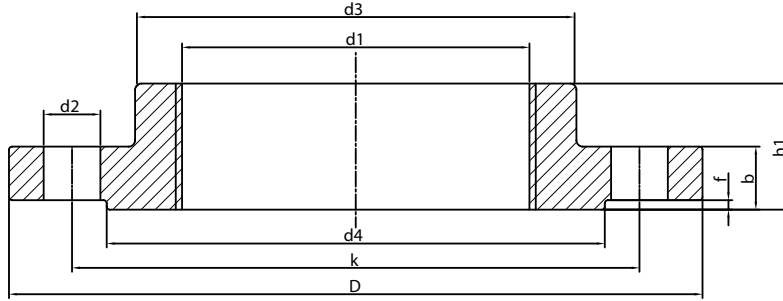
Ölçüler mm'dir / Dimensions are in mm



## Dişli Flanş / Threaded Flange

TS EN  
1759-1/13

DIN  
2566

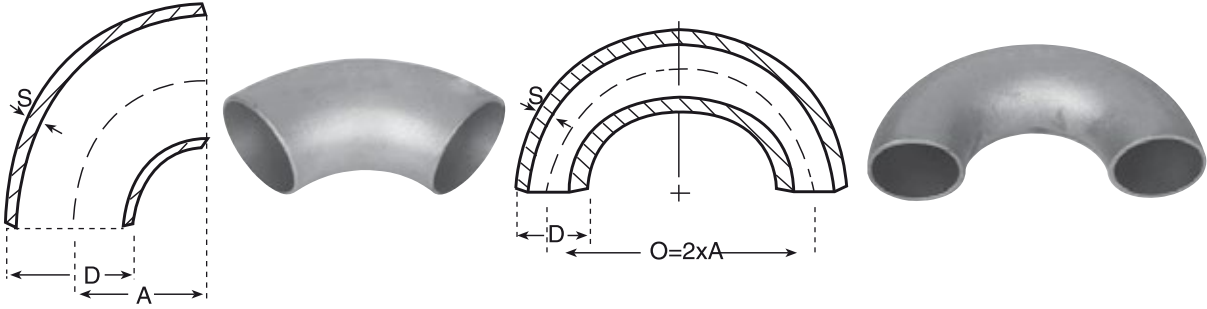


Ebat / Size	Flanş Ölçüleri / Flange Dimensions						Boyun / Neck	Fatura / Raised Face			Cıvata / Bolt		Ağırlık / Weight
	d1	Diş / Thread	k	D	b	h1	d3	d4	f	d2	n	kg/ad kg/pcs	
DN15	19	R 1/2"	66,7	95	14,3	22	38,1	34,9	1,6	15,9	4	0,73	
DN20	24	R 3/4"	82,6	117	15,9	25	47,6	42,9	1,6	19	4	1,24	
DN25	30,5	R 1"	88,9	124	17,5	27	54	50,8	1,6	19	4	1,52	
DN32	39,5	R 1 1/4"	98,4	133	19,1	27	63,5	63,5	1,6	19	4	1,85	
DN40	45,5	R 1 1/2"	114,3	156	20,7	30	69,8	73	1,6	22,2	4	2,77	
DN50	57,4	R 2"	127	165	22,3	33	84,1	92,1	1,6	19	8	3,29	
DN65	72,5	R 2 1/2"	149,2	190	25,4	38	100	104,8	1,6	22,2	8	4,83	
DN80	85,5	R 3"	168,3	210	28,6	43	117,5	127	1,6	22,2	8	6,64	
DN100	110,5	R 4"	200	254	31,8	48	146	157,2	1,6	22,2	8	10,5	
DN125	135,5	R 5"	235	279	35	51	177,8	185,7	1,6	22,2	8	12,2	
DN150	161	R 6"	269,9	318	36,6	52	206,4	215,9	1,6	22,2	12	16,1	

## PN6, PN10, PN16 FF PE Flanş / PN6, PN10, PN16 FF PE Flange

 DIN  
2501


Ebat / Size	Nom. Boru Çapı Nom. Pipe Dia	d1	PN6						PN10						PN16					
			D	b	k	d2	n	Kg	D	b	k	d2	n	Kg	D	b	k	d2	n	Kg
DN15	20	28	80	12	55	11	4	0,38	95	14	65	14	4	0,64	95	14	65	14	4	0,64
DN20	25	34	90	14	65	11	4	0,56	105	16	75	14	4	0,90	105	16	75	14	4	0,90
DN25	32	42	100	14	75	11	4	0,67	115	16	85	14	4	1,05	115	16	85	14	4	1,05
DN32	40	51	120	14	90	14	4	0,95	140	16	100	18	4	1,55	140	16	100	18	4	1,55
DN40	50	62	130	14	100	14	4	1,06	150	16	110	18	4	1,71	150	16	110	18	4	1,71
DN50	63	78	140	14	110	14	4	1,10	165	18	125	18	4	2,20	165	18	125	18	4	2,20
DN65	75	92	160	14	130	14	4	1,41	185	18	145	18	4	2,72	185	18	145	18	4	2,72
DN80	90	108	190	16	150	18	4	2,28	200	20	160	18	8	3,18	200	20	160	18	8	3,18
DN100	110	128	210	16	170	18	4	2,61	220	20	180	18	8	3,63	220	20	180	18	8	3,63
DN100	125	135	210	16	170	18	4	2,43	220	20	180	18	8	3,40	220	20	180	18	8	3,40
DN125	140	158	240	18	200	18	8	3,34	250	22	210	18	8	4,74	250	22	210	18	8	4,74
DN150	160	178	265	18	225	18	8	3,99	285	22	240	22	8	6,20	285	22	240	22	8	6,20
DN150	180	188	265	18	225	18	8	3,59	285	22	240	22	8	5,70	285	22	240	22	8	5,70
DN200	200	235	320	20	280	18	8	5,50	340	24	295	22	8	8,37	340	24	295	22	12	8,08
DN200	225	238	320	20	280	18	8	5,33	340	24	295	22	8	8,16	340	24	295	22	12	7,87
DN250	250	288	375	22	335	18	12	7,30	395	26	350	22	12	10,8	405	26	355	26	12	11,7
DN250	280	294	375	22	335	18	12	6,83	395	26	350	22	12	10,2	405	26	355	26	12	11,1
DN300	315	338	440	22	395	22	12	10,0	445	26	400	22	12	12,5	460	28	410	26	12	15,4
DN350	355	376	490	22	445	22	12	12,6	505	26	460	22	16	17,0	520	30	470	26	16	21,9
DN400	400	430	540	22	495	22	16	13,4	565	26	515	26	16	19,8	580	32	525	30	16	27,1
DN450	450	470	595	24	550	22	16	18,6	615	28	565	26	20	24,8	640	34	585	30	20	35,8
DN500	500	533	645	24	600	22	20	18,1	670	28	620	26	20	26,1	715	34	650	33	20	43,1
DN600	560	618	755	24	705	26	20	25,9	780	28	725	30	20	36,0	840	36	770	36	20	66,1
DN600	630	645	755	24	705	26	20	20,8	780	28	725	30	20	30,1	840	36	770	36	20	58,6
DN700	710	740	860	24	810	26	24	26,0	895	30	840	30	24	42,9	910	36	840	36	24	55,4
DN800	800	843	975	24	920	30	24	32,3	1015	32	950	33	24	57,9	1025	38	950	39	24	71,2
DN900	900	947	1075	26	1020	30	24	38,1	1115	34	1050	33	28	66,3	1125	40	1050	39	28	80,5
DN1000	1000	1050	1175	28	1120	30	26	44,0	1230	34	1160	36	28	78,5	1255	42	1170	42	28	110



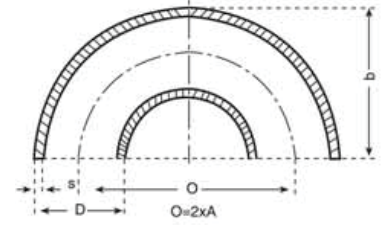
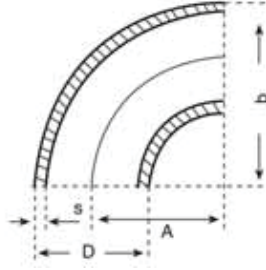
ÇAP O.D.	ET KALINLIĞI WALL	RADIUS RADIUS	Ortalama Ağırlık	
			90° Dirsek	180° Dirsek
D mm	S mm	O mm	kg	kg
20	2	50 ± 5	0,04	0,08
21,3	2	55 ± 5	0,04	0,08
25	2	55 ± 5	0,05	0,10
26,9	2,3	57 ± 5	0,07	0,14
30	2,6	67 ± 5	0,09	0,18
31,8	2,6	70 ± 5	0,11	0,22
33,7	2,6	76 ± 5	0,12	0,24
38	2,6	90 ± 5	0,16	0,32
42,4	2,6	95 ± 5	0,19	0,38
44,5	2,6	102 ± 5	0,22	0,44
48,3	2,6	114 ± 6	0,27	0,54
51	2,6	127 ± 6	0,31	0,62
57	2,9	144 ± 6	0,44	0,88
60,3	2,9	152 ± 6	0,49	0,98
63,5	2,9	265 ± 6	0,57	1,44
70	2,9	184 ± 6	0,70	1,40
76,1	2,9	190 ± 6	0,79	1,58
82,5	3,2	215 ± 6	1,01	2,14
88,9	3,2	229 ± 6	1,22	2,44
101,6	3,6	267 ± 6	1,83	3,66
108	3,6	285 ± 6	2,08	4,16
114,3	3,6	305 ± 6	2,37	4,74
133	4	362 ± 6	3,64	7,28
139,7	4	381 ± 8	4,04	8,08
159	4,5	432 ± 8	5,80	11,60
168,3	4,5	457 ± 8	6,50	13,00
193,7	5,4	540 ± 8	10,60	21,20
219,1	5,9	610 ± 8	14,90	29,80
244,5	6,3	680 ± 8	19,80	36,60
267	6,3	756 ± 8	24,10	48,20
273	6,3	762 ± 10	24,90	49,80
323,9	7,1	914 ± 10	40,00	80,00
355,9	8	1067 ± 20	57,20	114,40
368	8	1067 ± 20	59,20	118,40
406,4	8,8	1219 ± 20	82,20	164,40
419	10	1219 ± 20	96,60	193,20
457,2	10	1372 ± 30	119,00	238,00
508	11	1524 ± 70	162,00	324,00
609,6	12,5	1800 ± 100	261,50	523,00
622	13	1850 ± 100	276,00	552,00
711,2	14,2	2100 ± 100	404,00	808,00
812,8	16	2400 ± 200	590,00	1180,00

## Dirsekler / Elbows

 TS EN  
10253-1

 ASME / ASTM A 23  
ANSI B16,94

 SCH 40  
SCH 80

 LONG  
RADIUS


Ø DIŞ ÇAP A (mm)	ET KALINLIĞI ANSI B 16,9 SCH 40	DÖNME ÇAPI C (mm)	TOLERANS	DİRSEK YÜKSEKLİĞİ B (mm)	ORTALAMA ÇAP C (mm)	TOLERANS	AĞIRLIK kg
26,9	2,9	28,5		42	57		0,08
31,8	3,2	35	±2,5	50,9	70	±5	0,12
33,7	3,4	38		55	76		0,16
42,4	3,6	47,5		69	95		0,26
44,5	3,6	51		73	102		0,29
48,5	3,6	57		81	114		0,36
51	4	63,5		88	127		0,45
57	4	72		100	144		0,60
60,3	4	76		106	152		0,67
63,5	4	82,5		114	165		0,77
70	4	92	±3	127	184	±6	1,00
76,1	5	95		133	190		1,45
82,5	5,5	107,5		149	215		1,88
88,9	5,5	114,5		159	229		2,07
101,6	5,7	133,5		184	267		2,77
108	6	142,5		196	285		3,53
114,3	6	152,5		210	305		4,02
133	6,3	181		247	362		5,62
139,7	6,3	190,5	±4	260	381	±8	6,66
159	7,1	216		294	432		9,01
168,3	7,1	228,5		313	457		10,20
219,1	8,2	305	±5	415	610	±10	15,00
273	9,3	381		517	762		38,90
323,9	9,5	457	±10	619	914	±20	55,50
355,6	9,5	533,5		711	1067		71,50
406,4	9,5	609,5	±15	813	1219	±30	93,60
457,2	9,5	686	±35	914	1372	±70	-
508	9,5	762	-	1016	1524	-	-

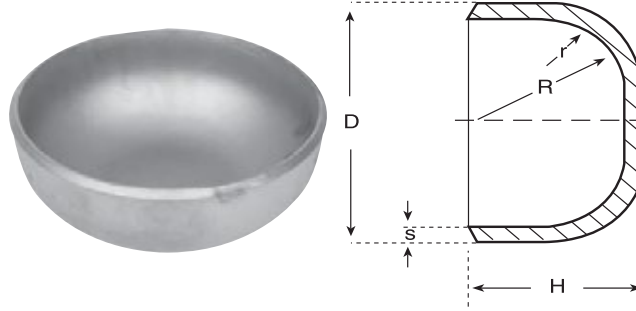
Ölçüler mm'dir / Dimensions are in mm



## Kep/ Cap

 DIN  
2617

 DIN  
2617

 TS EN  
10253-1


Çap O.D. D mm	Et Kalınlığı Wall Thickness S			Boy Length H ca.mm	Ortalama Ağırlık Approx Weight		
	SCH 20 mm	SCH 40 mm	SCH 80 mm		SCH 20 mm	SCH 40 mm	SCH 80 mm
21,3	2	2,9	3,6	32	0,02	0,03	0,04
26,9	2,3	2,9	4	32	0,04	0,05	0,07
30	2,6	3,6	4,5	38	0,07	0,09	0,12
33,7	2,6	3,6	4,5	38	0,07	0,09	0,13
36	2,6	3,6	4,8	38	0,10	0,14	0,16
42,4	2,6	3,6	4,8	38	0,11	0,15	0,18
44,5	2,6	3,6	5,1	38	0,13	0,18	0,20
48,3	2,6	3,6	5,1	38	0,14	0,19	0,22
57	2,9	4	5,6	38	0,25	0,31	0,44
60,3	2,9	4	5,6	38	0,26	0,32	0,45
76,1	2,9	5,6	7,1	38	0,34	0,52	0,68
88,9	3,2	5,6	8	50	0,50	0,76	1,26
101,6	3,6	6,3	8,8	60	0,94	1,32	1,87
108	3,6	6,3	8,8	64	0,96	1,34	1,91
114,3	3,6	6,3	8,8	64	1,07	1,49	2,13
133	4	7,1	10	75	1,40	2,25	3,10
139,7	4	7,1	10	75	1,55	2,50	3,45
159	4,5	7,1	11	90	2,40	3,20	4,75
168,3	4,5	7,1	11	90	2,65	3,55	5,30
219,1	5,9	8	12,5	100	5,20	6,70	10,35
267	6,3	10	12,5	127	7,75	9,70	13,55
273	6,3	10	12,5	127	8,10	10,10	14,15
323,9	7,1	11	12,5	152	11,75	16,15	17,80

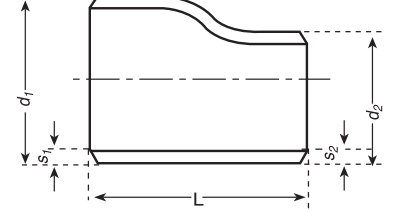
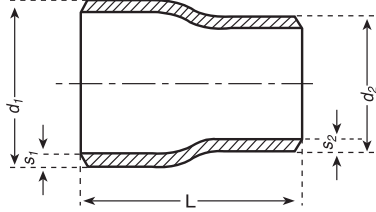
Ölçüler mm'dir / Dimensions are in mm

## Redüksiyon / Reducer

DIN  
2616

DIN  
2616

TS EN  
10253-1



Çap Dia d1	Et Kalınlığı Wall Thickness S1			Çap Dia d2	Et Kalınlığı Wall Thickness S2			L
	SCH 20	SCH 40	SCH 80		SCH 20	SCH 40	SCH 80	
26,9	2,3	2,9	-	21,3	2			38
				17,2	1,8			38
33,7	2,6	3,6	-	26,9	2,3	2,9		50
				21,3	2	2,9		50
42,4	2,6	3,6	-	33,7	2,6	3,6		50
				26,9	2,3	2,9		50
				21,3	2	2,9		50
48,3	2,6	3,6	-	42,4	2,6	3,6		64
				33,7	2,6	3,6		64
				26,9	2,3	2,9		64
60,3	2,9	4	5,6	48,3	2,6	3,6		76
				33,7	2,6	3,6	5,6	76
				26,9	2,3	3,6		76
76,1	2,9	5,6	7,1	60,3	2,9	4		90
				48,3	2,6	3,6	5,6	90
				42,4	2,6	3,6		90
88,9	3,2	5,6	8	76,1	2,9	5,6	7,1	90
				60,3	2,9	4	5,6	90
				48,3	2,6	3,6		90
114,3	3,6	6,3	8,8	88,9	3,2	5,6	8	100
				76,1	2,9	5,6	7,1	100
				60,3	2,9	4	5,6	100
139,7	4	7,1	10	114,3	3,6	6,3	8,8	127
				88,9	3,2	5,6	8	127
				76,1	2,9	5,6	7,1	127
168,3	4,5	7,1	11	139,7	4	7,1	10	140
				114,3	3,6	6,3	8,8	140
				88,9	3,2	5,6	8	140
219,1	5,9	8	12,5	168,3	4,5	7,1	11	152
				139,7	4	7,1	10	152
				114,3	3,6	6,3	8,8	152
273	6,3	10	12,5	219,1	5,9	8	12,5	178
				168,3	4,5	7,1	11	178
				139,7	4	7,1	10	178
323,9	7,1	10	12,5	273	6,3	10	12,5	203
				219,1	5,9	8	12,5	203
				168,1	4,5	7,1	11	203

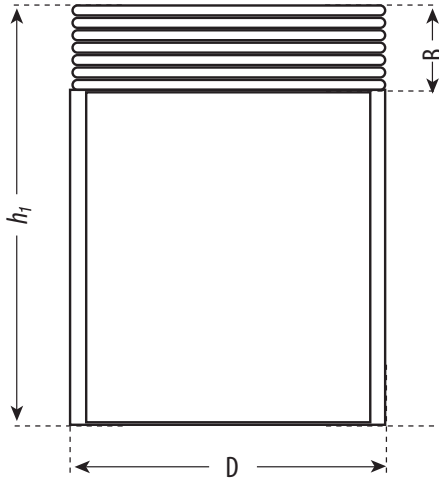
Ölçüler mm'dir / Dimensions are in mm

## Dişli Boru Parçası / Threaded Pipe

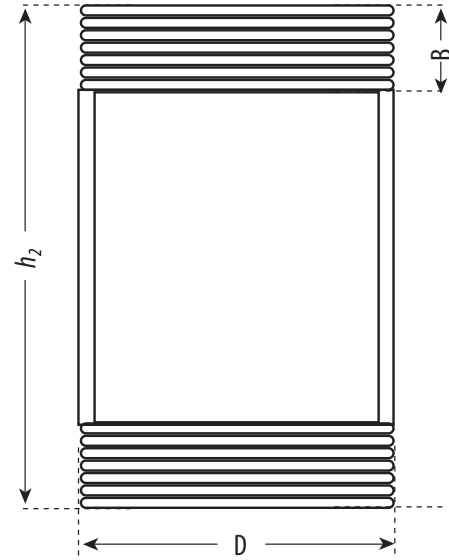
 TS  
931

 EN  
10241

TİP 1 KISA / TYPE 1 SHORT



TİP 2 UZUN / TYPE 2 HEIGHT



DN	Ölçü / Size	D mm	H1 mm	B mm	H2 mm
6	1/8*	10	30	11	50
8	1/4*	14	30	11	50
10	3/8*	17,2	30	12	50
15	1/2*	21,4	35	15	65
20	3/4*	26,7	40	17	65
25	1*	33,4	40	20	65
32	1 1/4*	42,2	50	21	75
40	1 1/2*	48,3	50	21	75
50	2*	60,3	50	26	85
65	2 1/2*	76,1	60	28	85
80	3*	88,9	70	31	95
100	4*	114,3	80	35	100
125	5*	139	80	35	100
150	6*	168,3	80	35,3	100

Ölçüler mm'dir / Dimensions are in mm



# Boru Ek Parçalarında SEBA KALİTESİ



## SEBA ÇELİK BORU EK PARÇALARI SAN. VE TİC. A.Ş.

☎ 0 212 549 73 54

✉ seba@sebacelik.com

📍 İkitelli OSB Eskoop Sit.  
C2-2 Blok No:47-49  
Başakşehir/İstanbul

📍 Karadenizliler Mah.  
Ordulu Cad. Türkmen Sok.  
No:28/2 Başiskele/Kocaeli

[www.sebacelik.com](http://www.sebacelik.com)